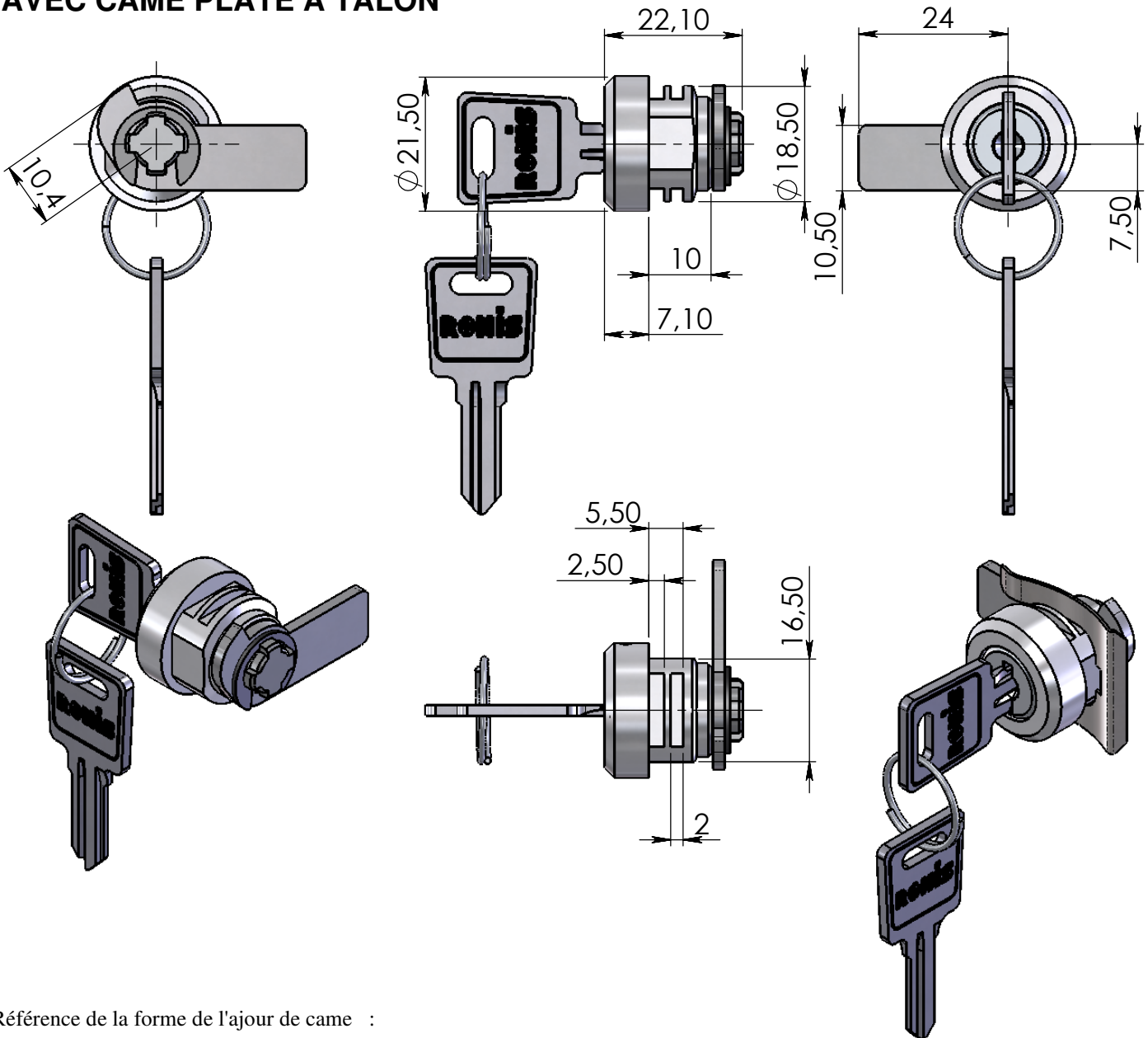


**SERRURE BATEUSE INDEXEE
A FIXATION PAR FOURCHETTE
1/4 GAUCHE 2 SORTIES DE CLE
1/8 GAUCHE SANS SORTIE DE CLE
AVEC CAME PLATE A TALON**

BXXX0020-FHV



Référence de la forme de l'ajour de came :
Référence de la forme de l'ajour de serrure:

Référence JMP	BARILLET			PROFIL	OBSERVATION
	COURSE OU ROTATION	SENS	ENTREE / SORTIE CLE		
BXXX0020-FHV	1/4 + 1/8	Gauche		FH	Positions 1/4G 2S + 1/8G avec indexage à bille pour chaque position

Nous nous réservons à tout moment le droit d'apporter des modifications. Il est interdit d'utiliser ou de copier ce plan sans autorisation

Date d'impression : 13/03/2018



CONSIGNER



VERROUILLER



SÉCURISER



PROTÉGER