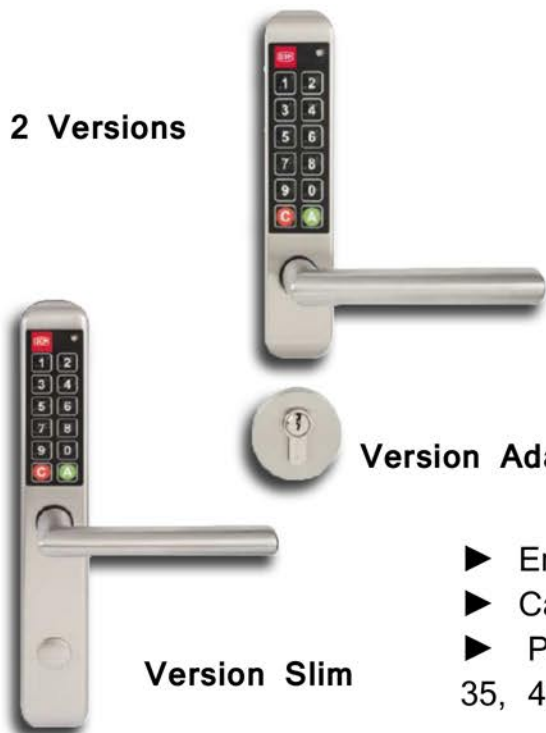


Poignée à code EASY-KEY

2 Versions



Une solution simple et fiable pour contrôler l'accès de locaux sensibles comme les salles informatiques, locaux techniques, espaces privés, ...

EASY-KEY garantit la sécurité et le contrôle de toutes zones à risques.

Version Adapt

Version Slim

- ▶ Entraxe 70 ou 90 mm.
- ▶ Carré de 7 ou 8 mm.
- ▶ Pour portes d'épaisseur 35, 40, 45 ou 50 mm.

- ▶ Garniture électronique autonome à code, se posant facilement, sans câblage électrique.
- ▶ Elle est réversible et s'adapte sur la plupart des serrures à encastrer existantes.
- ▶ Son design de faible encombrement facilité la pose sur de nombreuses portes (largeur 44 mm).
- ▶ La porte s'ouvre après la composition d'un code sur le clavier numérique Braille : plus besoin de clé, de badge ou de carte.
- ▶ Un système de sécurité bloque la porte après 5 code erronés.
- ▶ L'administrateur peut modifier rapidement et très facilement son code administrateur, ou encore créer et modifier des codes utilisateur, sans démontage.
- ▶ Possibilité de mémoriser jusqu'à 150 codes utilisateurs différents.

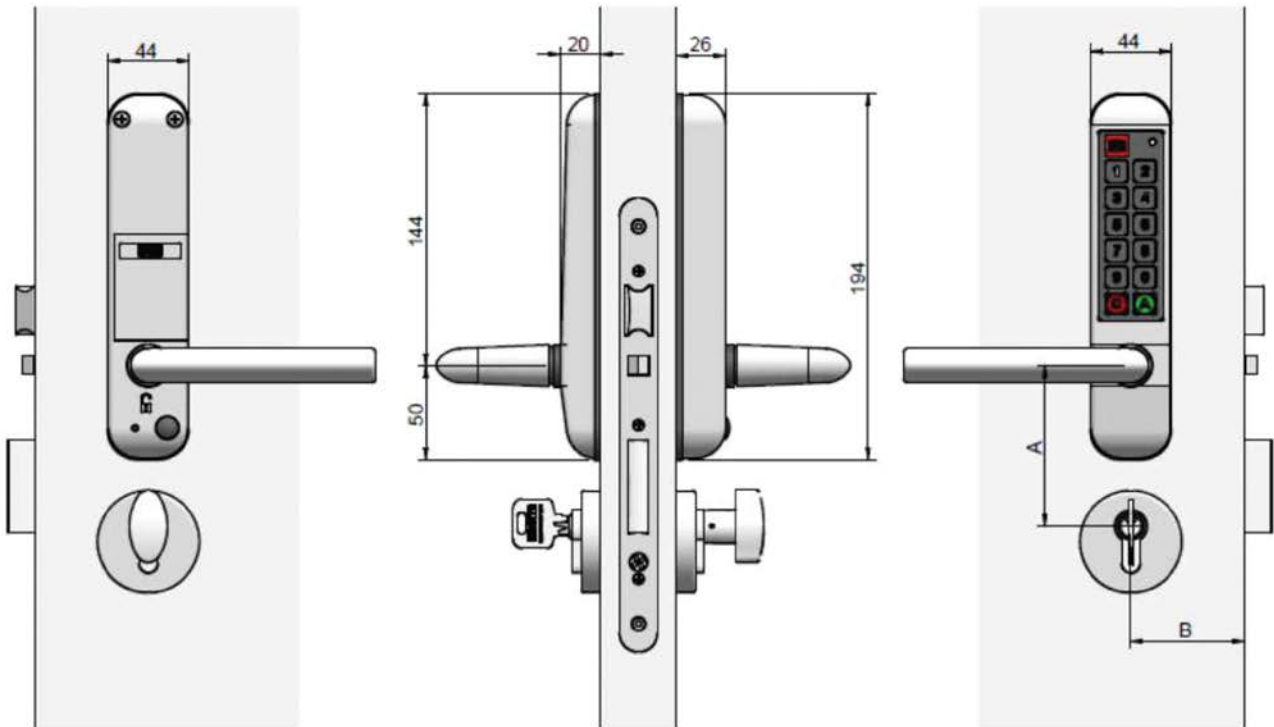
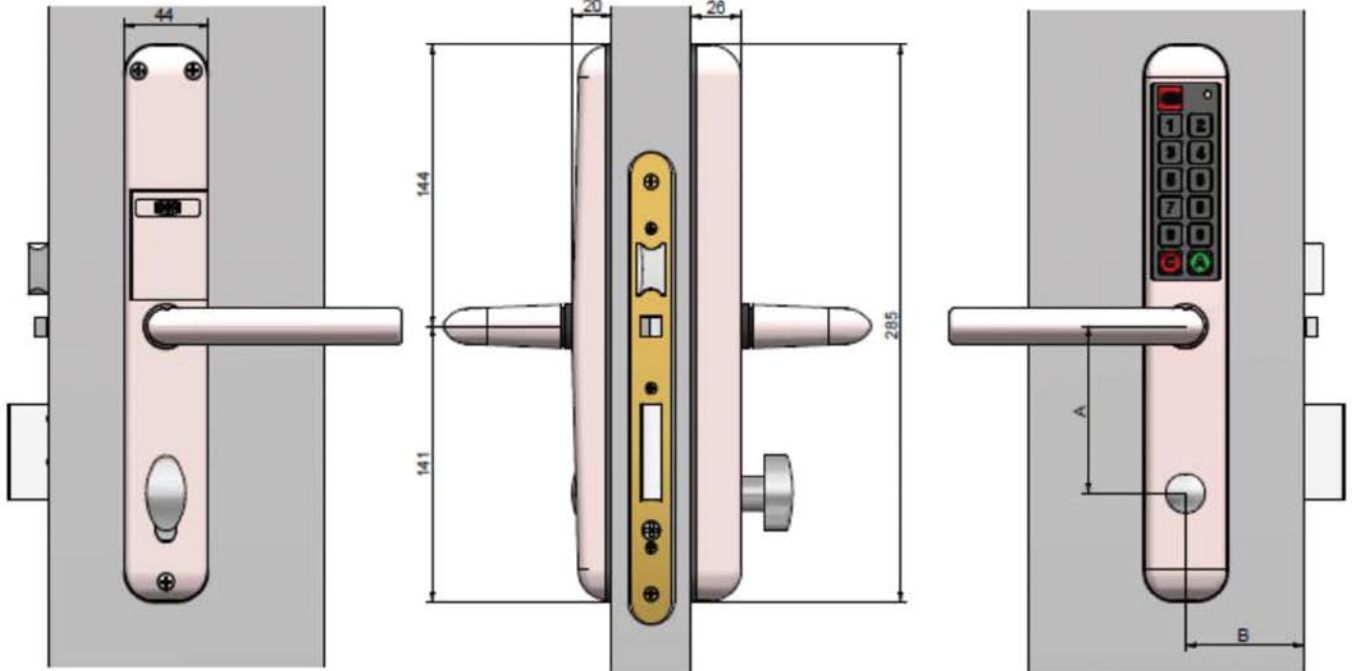
Nous nous réservons à tout moment le droit d'apporter des modifications. Il est interdit d'utiliser ou de copier ce plan sans autorisation.





Fabricant de Serrures & Verrouillage de Sécurité

EASY-KEY



Nous nous réservons à tout moment le droit d'apporter des modifications. Il est interdit d'utiliser ou de copier ce plan sans autorisation.

JMP
Rue Hélène Boucher
BP 16 58501
CLAMECY CEDEX



CONSIGNER



VERROUILLER



SÉCURISER



PROTÉGER

Tél 03 86 24 47 69
Fax 03 86 27 21 99
contact@jmpdiffusion.fr