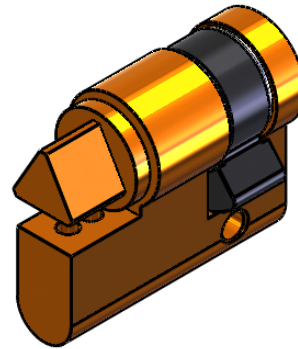
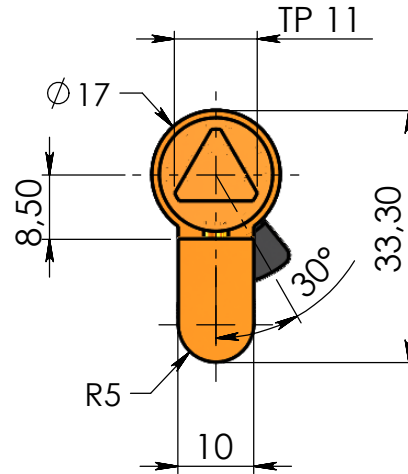
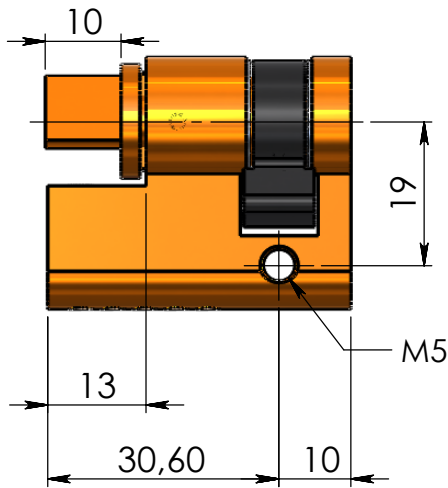




Fabricant de Serrures & Verrouillage de Sécurité

1/2 CYLINDRE POMPIER 30 x 10
TRIANGLE MALE DE 11

CP30T10L-IC



Référence de la forme de l'ajour de came :
Référence de la forme de l'ajour de serrure:

Référence JMP	BARILLET			PROFIL	OBSERVATION
	COURSE OU ROTATION	SENS	ENTREE / SORTIE CLE		
CP30T10L-IC		DROITE / GAUCHE		TP11	

Nous nous réservons à tout moment le droit d'apporter des modifications. Il est interdit d'utiliser ou de copier ce plan sans autorisation

Date d'impression : 16/04/2019



CONSIGNER



VERROUILLER



SÉCURISER



PROTÉGER